



MUES-TEC GMBH & CO. KG

# KÜCHEN SMART

Nonplusultra an Perfektion und Qualität



✉ [info@mues-tec.de](mailto:info@mues-tec.de)

🌐 [www.mues-tec.de](http://www.mues-tec.de)

☎ +49 (0)6648 - 9178880

📍 Mues-Tec GmbH & Co. KG, Hauptstrasse 16, 36137 Grossenlueder, Germany

## innovativTV

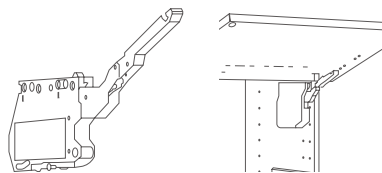
© innovativTV by Mues-Tec. Alle Rechte vorbehalten.



## KÜCHEN-SMART TOUCHSCREEN DIE ULTIMATIVE NEUHEIT!

- ✓ Speziell konzipiert für den passgerechten Einbau in Standard-Küchenschränke von 600 x 450 mm.
- ✓ Durch die Einbautiefe von nur 38 mm bleibt der Stauraum hinter dem Gerät erhalten.
- ✓ Interaktiv mit Touchscreen und Sprachsteuerung.
- ✓ Mit Kamera, Mikrophon sowie integrierte Lautsprecher.
- ✓ Internetzugang über WLAN oder LAN.
- ✓ Bluetooth für die Einbindung diverser Anwendungen und von Smart-Geräten.
- ✓ Die zeitlos elegante Schwarzglasoptik passt sich dem Design der modernen Küche optimal an.
- ✓ Auf Android basierende Betriebssoftware mit freiem Zugang zum Playstore für diverse Apps.

## ZUSÄTZLICH IM LIEFERUMFANG ENTHALTEN:



### Hochklappscharnier:

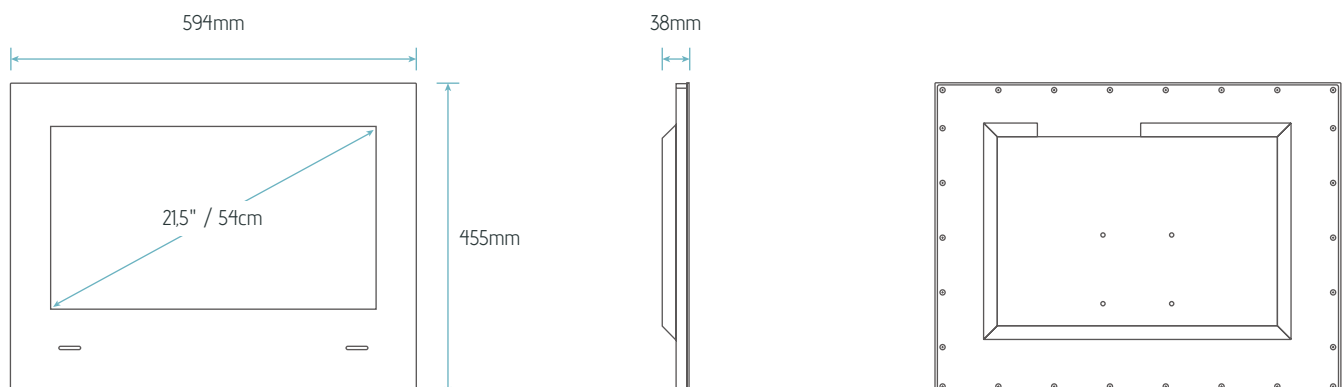
Das Hochklappscharnier ermöglicht den unproblematischen Zugang zum Stauraum des Schrankes.



### Drucktüröffner:

Durch leichtes Antippen der Glasoberfläche lässt sich der Küchen-Smart sehr bequem öffnen.

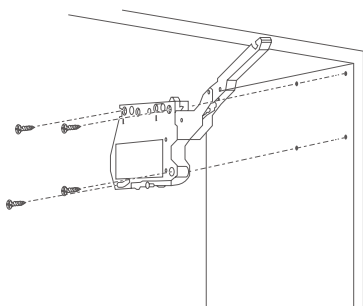
## GERÄTE-ABMESSUNG:



## SPEZIFIKATION

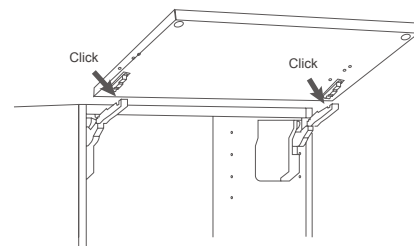
Model / Modell	KS-2150
Screen Size / Bildschirmdiagonale	215" / 54cm LED
Resolution / Auflösung	1920x1080
Touch Screen	10 point capacitive touch screen
Brightness / Helligkeit	350cd/m <sup>2</sup>
CPU / GPU / System	A83T, Cortex A, 8 Cores 2GHZ / SGX544, 4 Cores 700MHZ / Android
Connections /Anschlüsse	USB, LAN, Wi-Fi, Bluetooth
Power / Stromversorgung	12V DC, 30W, SB4 0.5W

## INSTALLATION

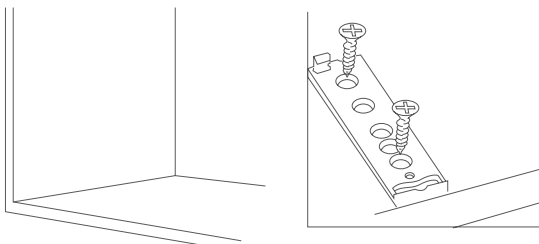


1 Installation des Scharniers nach den individuellen Maßen Ihres Schrankes.

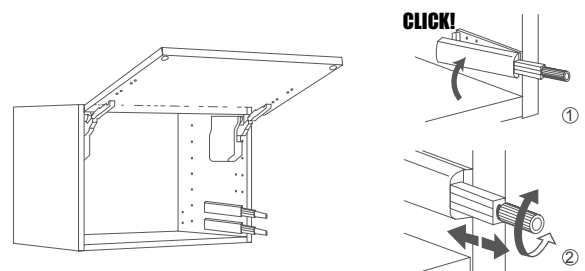
**!** ACHTUNG! Verletzungsgefahr bei der Montage der TV-Einheit. Die mechanische Federung steht unter Druck.



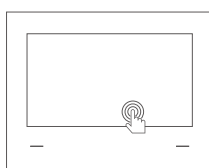
2 Befestigung der TV-Einheit am Federscharnier. Das Gerät darf bei diesem Installationsvorgang noch nicht mit der Stromversorgung verbunden sein.






3 Montieren Sie nun den Befestigungsclip für den Drucköffner. Wir empfehlen die Montage beider Befestigungsclips übereinander.



4 Verbinden Sie jetzt den Drucköffner mit den Befestigungsclips und justieren Sie ihn ggf. nach.



 LAN  
 DC-12V  
 USB

5 Schließen Sie jetzt das Netzteil an und schalten Sie das Gerät ein. Befolgen Sie bitte die Anweisungen auf dem Touchscreen, oder lesen Sie im Handbuch nach.



6 Genießen Sie Ihren neuen Küchen-Smart von Mues-Tec. Unser Team steht Ihnen jederzeit für Feedback oder Fragen zur Verfügung.

# innovativTV

## HÄUFIG GESTELLTE FRAGEN:

### Kann die integrierte Kamera zuverlässig deaktiviert werden?

Der zukunftsweisende Küchen-Smart von MUES-TEC innovativTV verfügt über einen separaten Schalter, mit dem die Kamera von der Stromzufuhr getrennt und somit absolut sicher vor evtl. Hacker-Angriffen geschützt werden kann.

### Ist auch ein normaler TV-Empfang möglich?

Über zahlreiche internetbasierende Apps wie Zattoo / MaginTV / Waipu etc. ist selbstverständlich auch TV-Empfang möglich.

### Können ein Soundsystem oder externe Lautsprecher angeschlossen werden?

Über Bluetooth und WLAN können auch externe Lautsprecher und Soundsysteme verwendet werden.

### Welche technischen Voraussetzungen sollten beachtet werden?

Der Küchen-Smart benötigt eine Stromzufuhr zum mitgelieferten 12 Volt Netzteil. Des Weiteren bedarf es einer WLAN, oder LAN Anbindung um Verbindung mit dem Internet aufzunehmen.

### Was bedeutet IP zertifiziert?

Der Küchen-Smart von Mues-Tec ist von einer unabhängigen Prüfeinrichtung auf den Gebrauch im Feucht- und Nassbereich getestet und zertifiziert worden. Mit der Zertifizierung von IP65 garantiert MUES-TEC einen sicheren und zuverlässigen Betrieb.

### Ermöglicht der Küchen-Smart auch die Steuerung der Hausautomation (Smart-Home)?

Die Steuerung der Hausautomation (Smart-Home) ist möglich. Hierzu wird die entsprechende App des jeweiligen Anbieters benötigt.

### Was ist im Lieferumfang enthalten?

Im Lieferumfang enthalten sind der Küchen-Smart mit Drucktüröffner und Hochklappscharnier, sowie ein 12 Volt Netzteil (13 x 5 x 3 cm).

### Unterstützt der Küchen-Smart das IOS System von Apple?

Die Betriebssoftware des Küchen-Smart basiert auf dem offenen Android System. Eine direkte Verbindung zu Apple (geschlossenes System) wird nicht unterstützt. Die meisten und gebräuchlichsten Anwendungen existieren jedoch für beide Systemvarianten.



BAD TV



RAHMEN TV

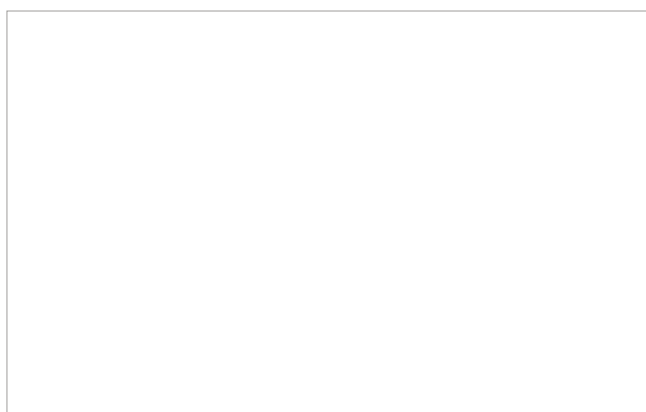


SPIEGEL TV



SMART SPIEGEL

## IHR ANSPRECHPARTNER:



## ÜBER UNS

Mues-Tec, Synonym für Innovation und Perfektion. Das junge, motivierte Team des deutschen Unternehmens Mues-Tec hat sich in erster Linie auf technische Highlights zur Entwicklung, Verwirklichung und Fertigung von Spezial-Fernsehgeräten spezialisiert. Unermüdliches Engagement führte Mues-Tec bereits nach kurzer Zeit zu einer führenden Position in dieser Branche. Im hochmodernen Werk mit über 4.000 qm stehen den Mitarbeitern und Technikern alle Mittel zur Verfügung, um effektiv an neuen Ideen zu arbeiten. Hochwertige Komponenten von ausgesuchten, zuverlässigen und qualitätsbewussten Zulieferern gewährleisten höchste Qualität. Namhafte Vertriebspartner und sehr gewissenhafte Fertigungs- und Auslieferungskontrollen nach strengem, deutschem Standard, bilden die Basis für Erfolg und Innovation. Individuelle Anfertigungen, sowie Großaufträge werden unkompliziert und fachmännisch bearbeitet. Mues-Tec stellt sich jeder Herausforderung, um selbst ausgefallenste Kundenwünsche zu erfüllen. Mues-Tec, stets ein kompetenter Partner an Ihrer Seite.