



MUES TEC GMBH & CO KG

info@mues-tec.de www.mues-tec.de +49 (0)6648-9167563

# TECHNISCHES DATENBLATT

## E-1850

### Edelstahl Bad TV

### Wasserdicht 18,5" / 47cm

## LIEFERUMFANG

TV-Einheit mit Tripple-Tuner
Wandbox & Montageschrauben
Wasserdichte Fernbedienung
12 Volt DC Netzteil
IR-Verlängerung
Saugnapf
Handbuch

## TECHNISCHE DATEN

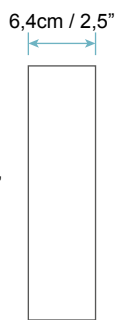
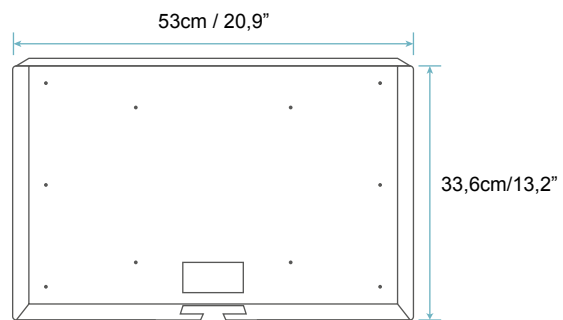
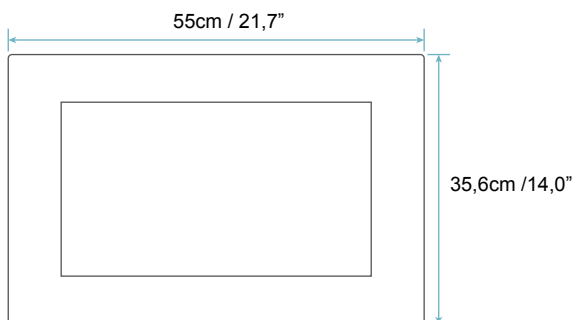
Schutzart Klasse	IP65
Interner Vibrationslautsprecher	3 Watt, 8 Ohm
TV Tuner	DVB-T2/C/S2 mit CI Slot
Gewicht (Netto)	10,5 KG
Energieklasse	B
Kühlung	Passiv
VESA-Montagemöglichkeit	20 x 20cm

## BILDSCHIRM

Bildschirmdiagonale	18,5 Zoll (47cm)
Betriebsspannung	12 Volt DC
Auflösung	HD Ready
Seitenverhältnis	16:9
Bildschirmtyp	LED

## MAßE

TV Breite	55cm / 21,7"
TV Höhe	35,6cm / 14,0"
Wandbox Breite	53cm / 20,9"
Wandbox Höhe	33,6cm / 13,2"
Wandbox Tiefe	6,4cm / 2,5"



© innovativTV® 2017. Alle Rechte vorbehalten.

Mues-Tec GmbH & Co. KG, Hauptstraße 16, D-36137 Großenlüder

Ver.LU.08.05.2018