



MUES TEC GMBH & CO KG

info@mues-tec.de www.mues-tec.de +49 (0)6648-9167563

# TECHNISCHES DATENBLATT

## S-1850

### Spiegel Bad TV

### Wasserdicht 18,5" / 47cm

## LIEFERUMFANG

|                              |
|------------------------------|
| TV-Einheit mit Tripple-Tuner |
| Wandbox & Montageschrauben   |
| Wasserdichte Fernbedienung   |
| 12 Volt DC Netzteil          |
| IR-Verlängerung              |
| Saugnapf                     |
| Handbuch                     |

## TECHNISCHE DATEN

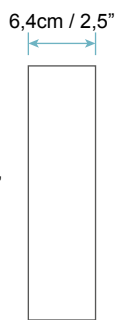
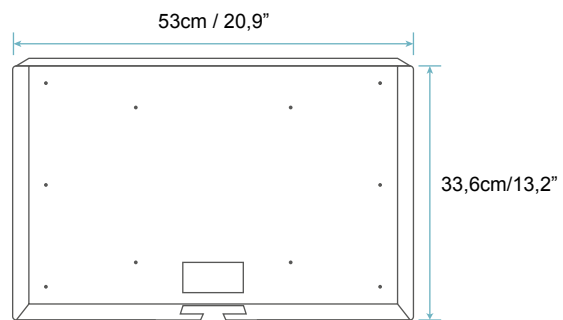
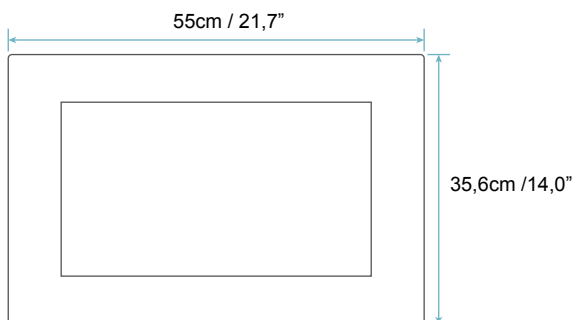
|                                 |                         |
|---------------------------------|-------------------------|
| Schutzart Klasse                | IP65                    |
| Interner Vibrationslautsprecher | 3 Watt, 8 Ohm           |
| TV Tuner                        | DVB-T2/C/S2 mit CI Slot |
| Gewicht (Netto)                 | 10,5 KG                 |
| Energieklasse                   | B                       |
| Kühlung                         | Passiv                  |
| VESA-Montagemöglichkeit         | 20 x 20cm               |

## BILDSCHIRM

|                     |                  |
|---------------------|------------------|
| Bildschirmdiagonale | 18,5 Zoll (47cm) |
| Betriebsspannung    | 12 Volt DC       |
| Auflösung           | HD Ready         |
| Seitenverhältnis    | 16:9             |
| Bildschirmtyp       | LED              |

## MAßE

|                |                |
|----------------|----------------|
| TV Breite      | 55cm / 21,7"   |
| TV Höhe        | 35,6cm / 14,0" |
| Wandbox Breite | 53cm / 20,9"   |
| Wandbox Höhe   | 33,6cm / 13,2" |
| Wandbox Tiefe  | 6,4cm / 2,5"   |



© innovativTV® 2017. Alle Rechte vorbehalten.

Mues-Tec GmbH & Co. KG, Hauptstraße 16, D-36137 Großenlüder

Ver.LU.08.05.2018